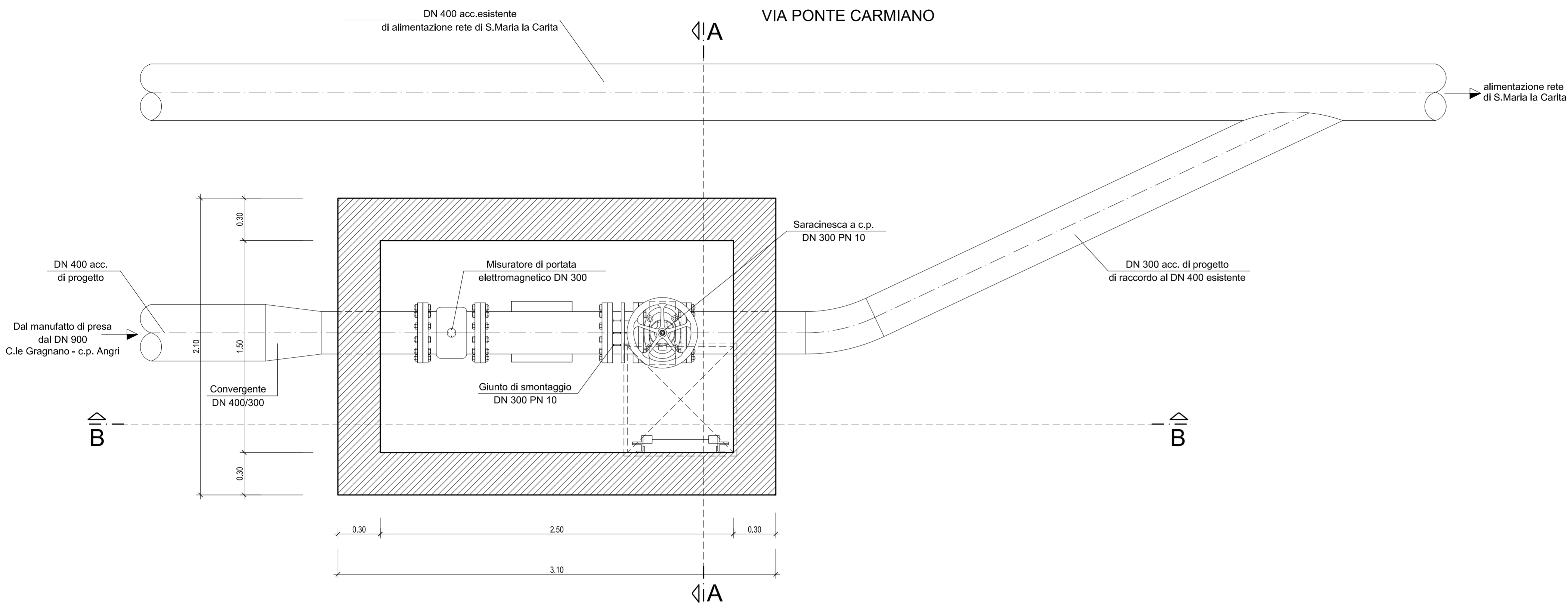
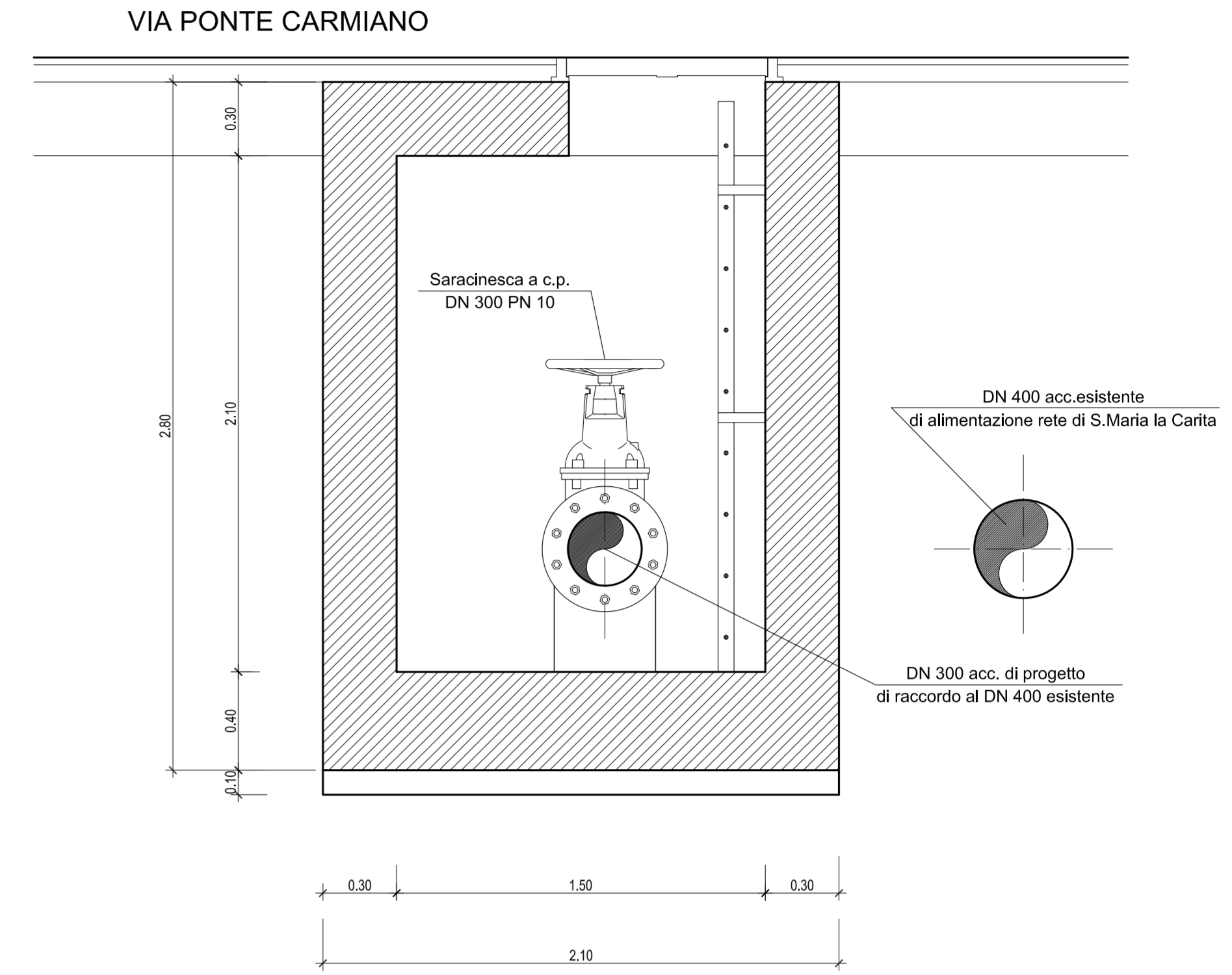


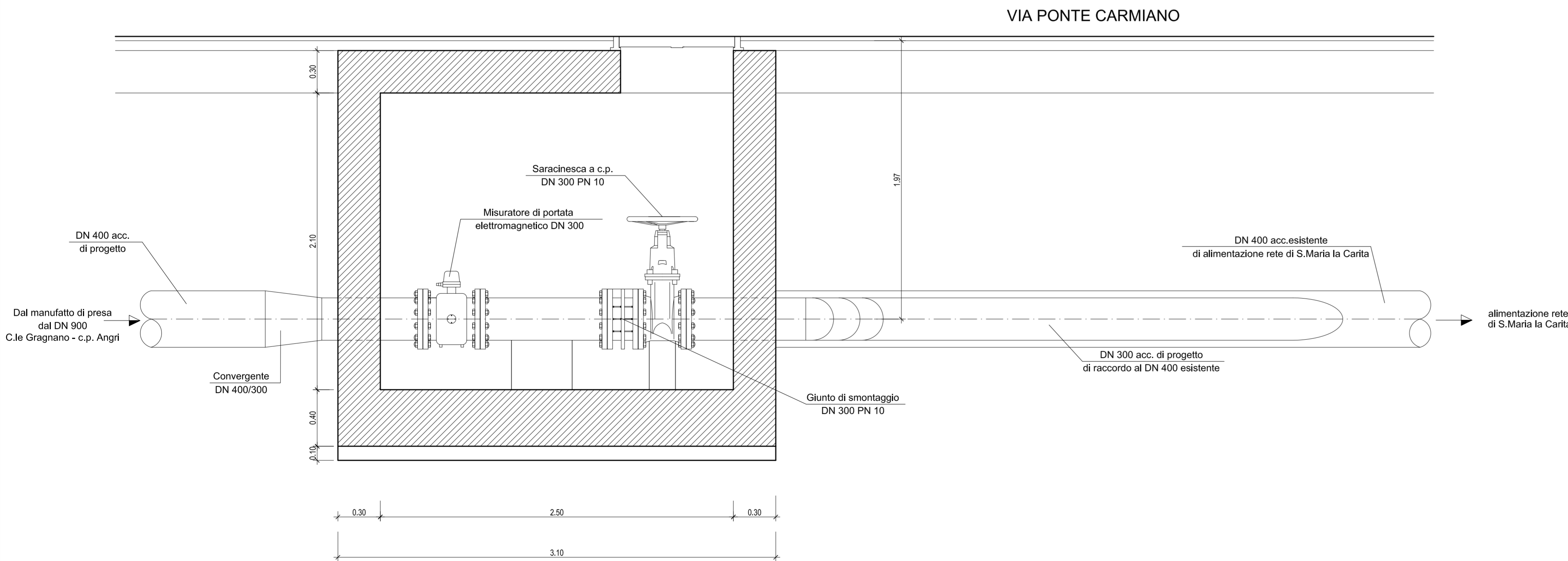
PIANTA
SCALA 1:20



SEZIONE A - A
SCALA 1:20



SEZIONE B - B
SCALA 1:20



REGIONE CAMPANIA

Acqua Campania S.p.A.

RISTRUTTURAZIONE FUNZIONALE DELL'ACQUEDOTTO CAMPANO
SISTEMA DI ALIMENTAZIONE DELLA
PENISOLA SORRENTINA E DELL'ISOLA DI CAPRI

RIFUNZIONALIZZAZIONE DEL SISTEMA DI ADDUZIONE
DA ANGRÌ A GRAGNANO E ALIMENTAZIONE DEI COMUNI
DI CASOLA DI NAPOLI E GRAGNANO

PROGETTO ESECUTIVO

Il Progettista

Il Responsabile del Procedimento

Il Concessionario

Revisione	Data	Descrizione	V.A.	G.F.	A.P.
0	Ottobre 2012	EMISSIONE PER APPROVAZIONE	Redatto	Controllato	Approvato

TITOLO :

NUOVO MANUFATTO DI COLLEGAMENTO AL DN 400 PER S.MARIA LA CARITA' IN VIA PONTE CARMIANO:PIANTA E SEZIONI

STIGE & PARTNERS

Scrittore e disegnatore: File: ACC/P13/10/12

Allegato

N° TAV.A.04.1

Revisione: 0 Scala: 1/20