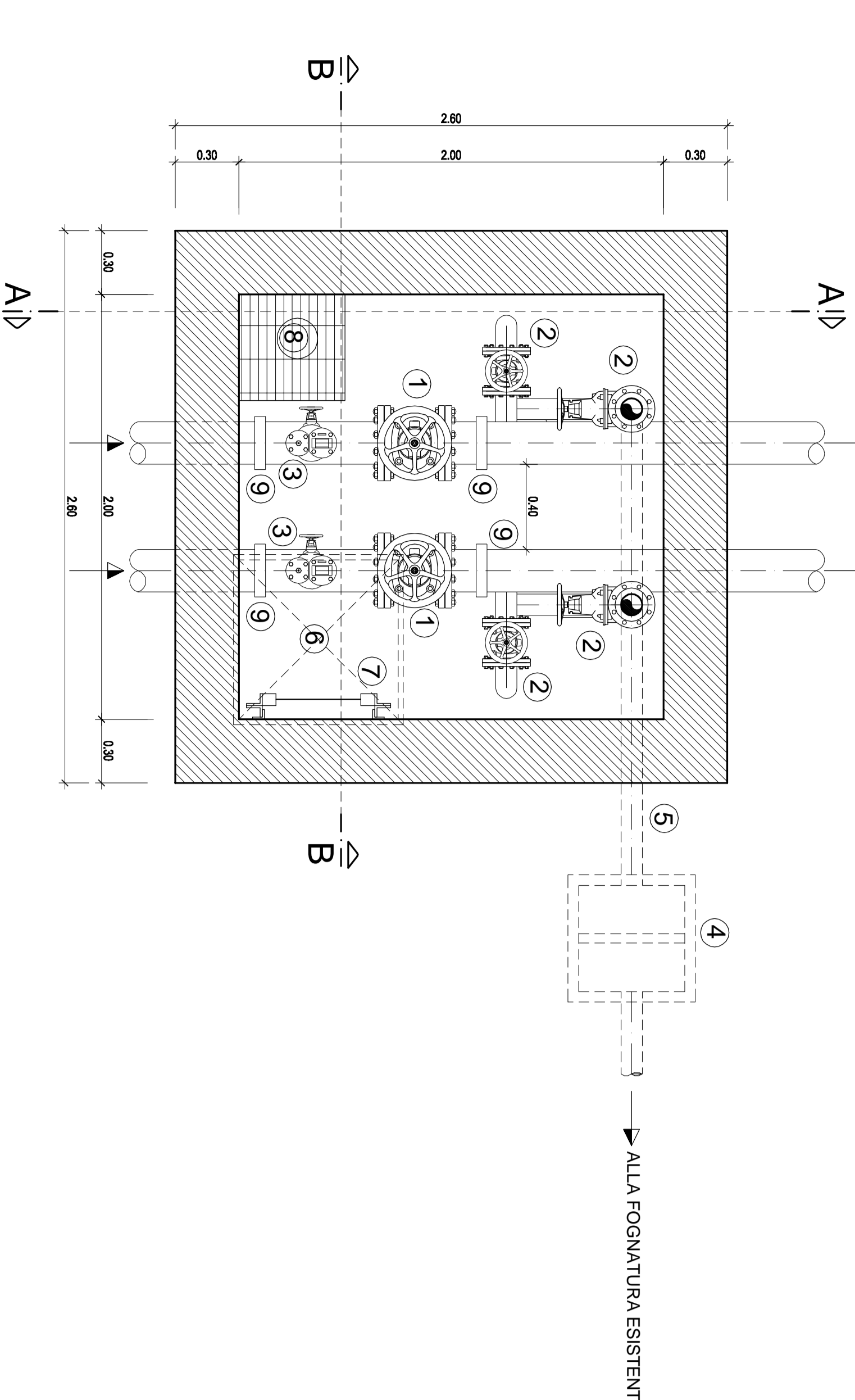


MANUFATTO DI SEZIONAMENTO E SCARICO TIPO "A"

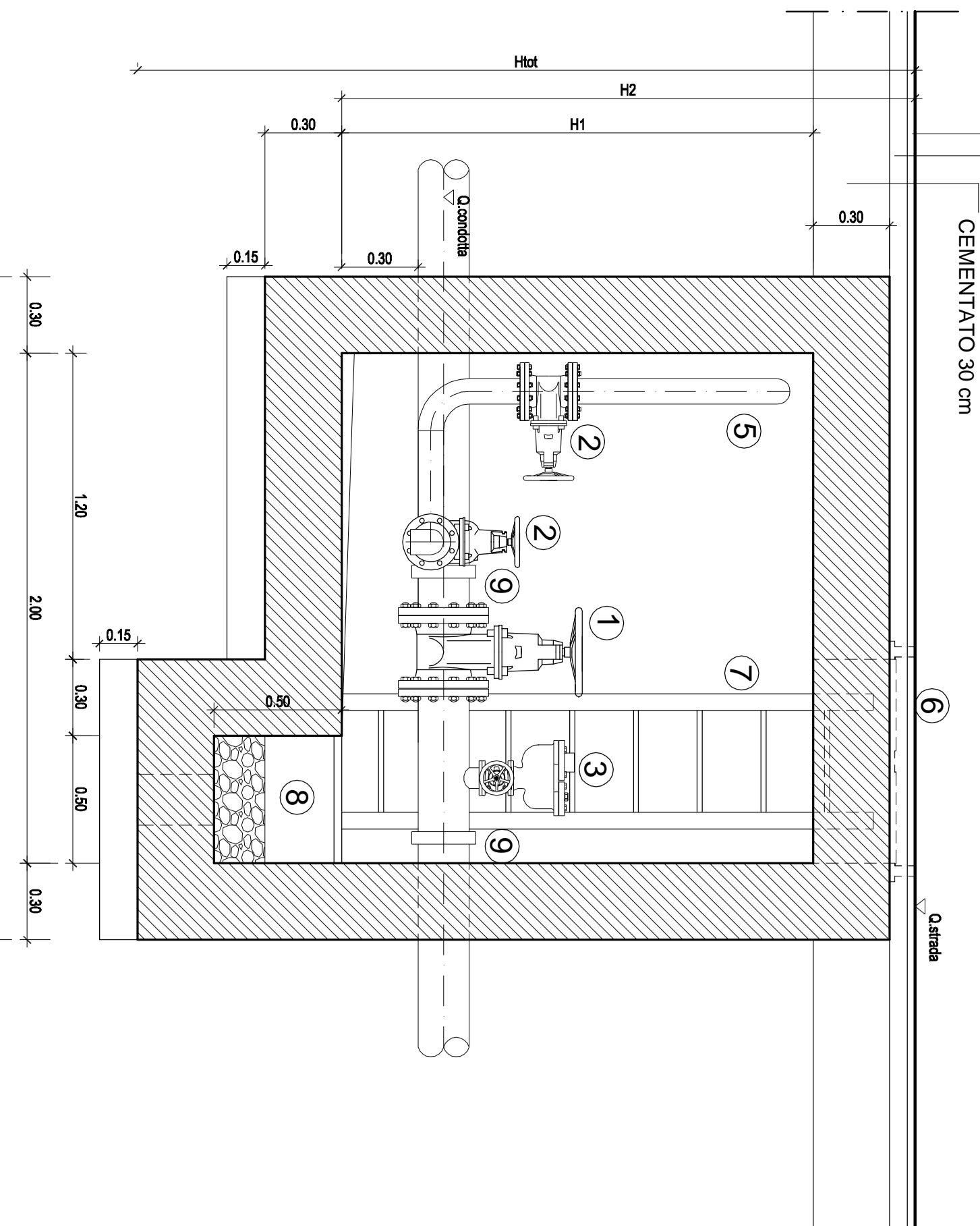
PIANTA  
SCALA 1:20



PICCHETTO (n)	Q STRADA (m.s.m)	Q CONDOTTA (m.s.m)	H1 (m)	H2 (m)	Htot (m)
6	74.84	73.24	1,60	2,00	2,80
13	99,70	98,10	1,60	2,00	2,80

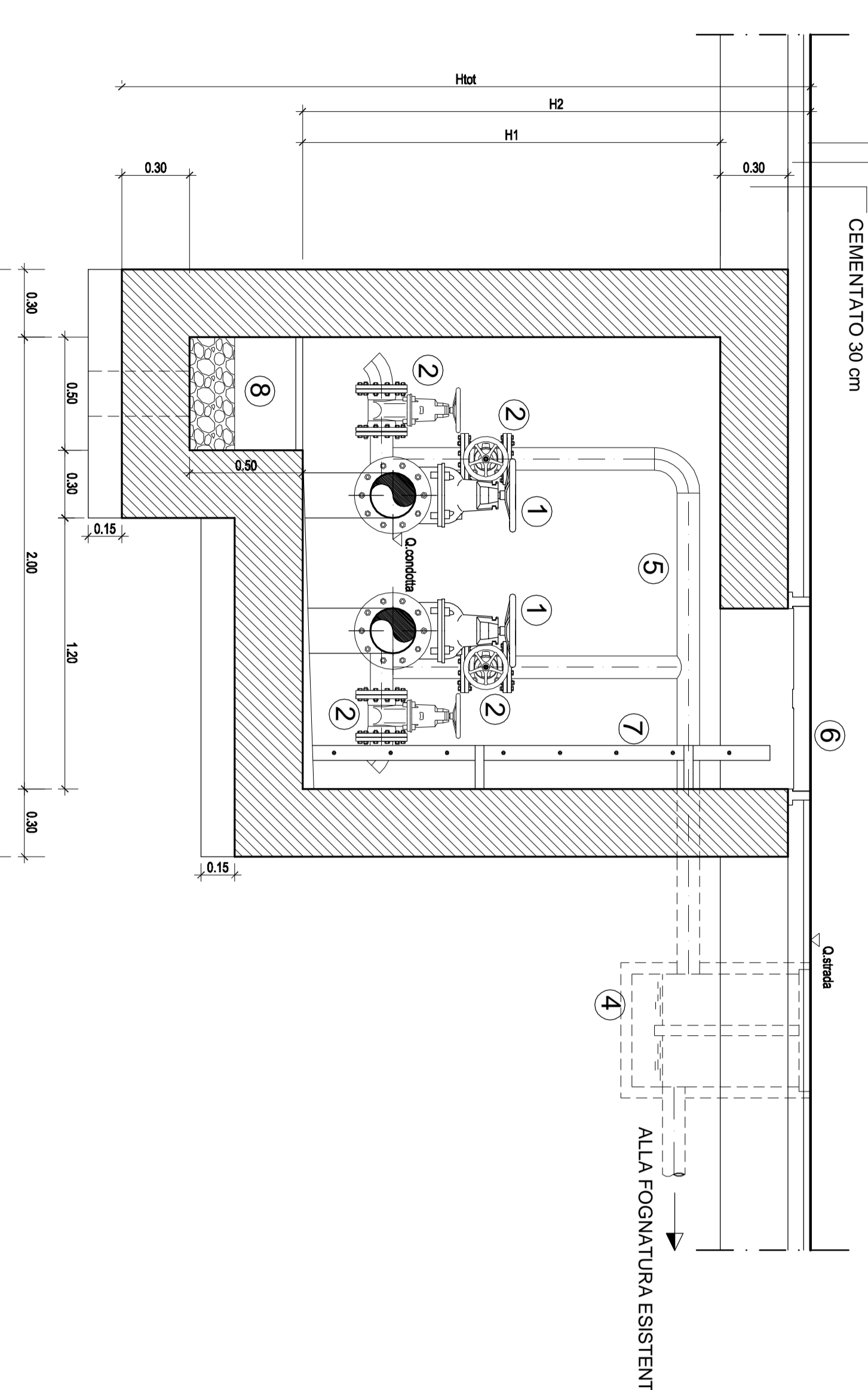
SEZIONE A - A

SCALA 1:20



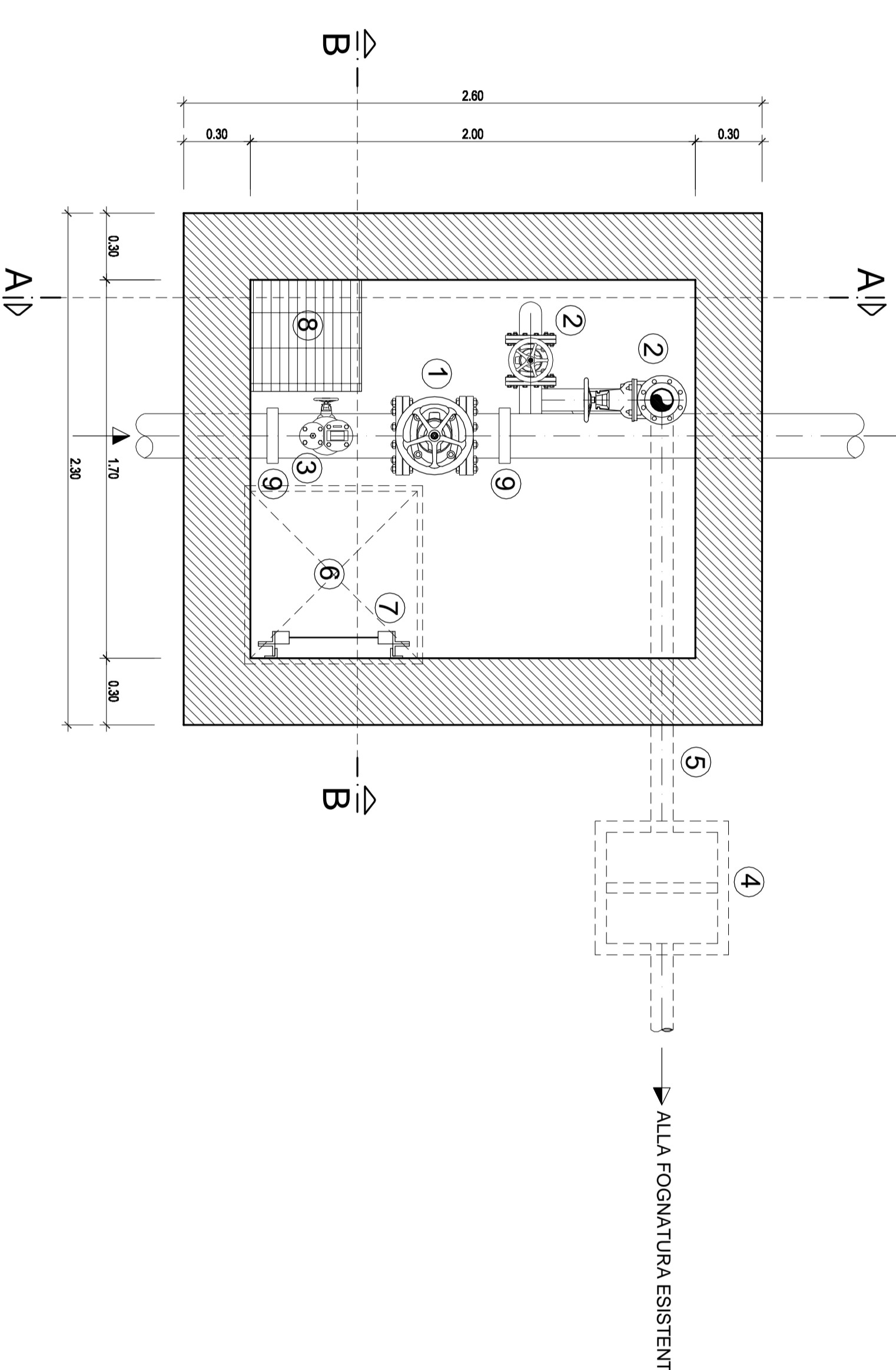
SEZIONE B - B

SCALA 1:20



MANUFATTO DI SEZIONAMENTO E SCARICO TIPO "B"

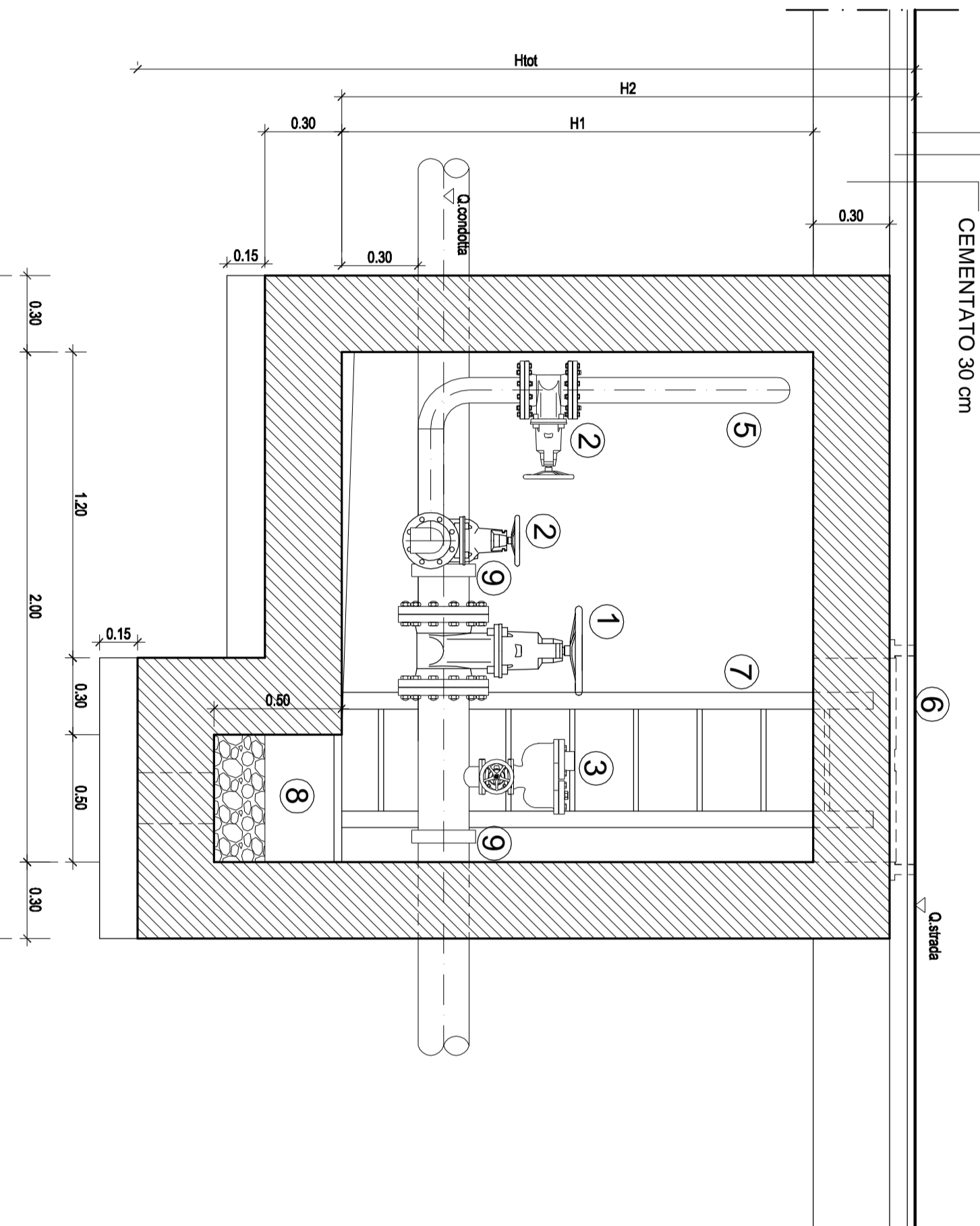
PIANTA  
SCALA 1:20



PICCHETTO (n)	Q STRADA (m.s.m)	Q CONDOTTA (m.s.m)	H1 (m)	H2 (m)	Htot (m)
28	135,00	133,40	1,60	2,00	2,80
33	167,56	165,96	1,60	2,00	2,80

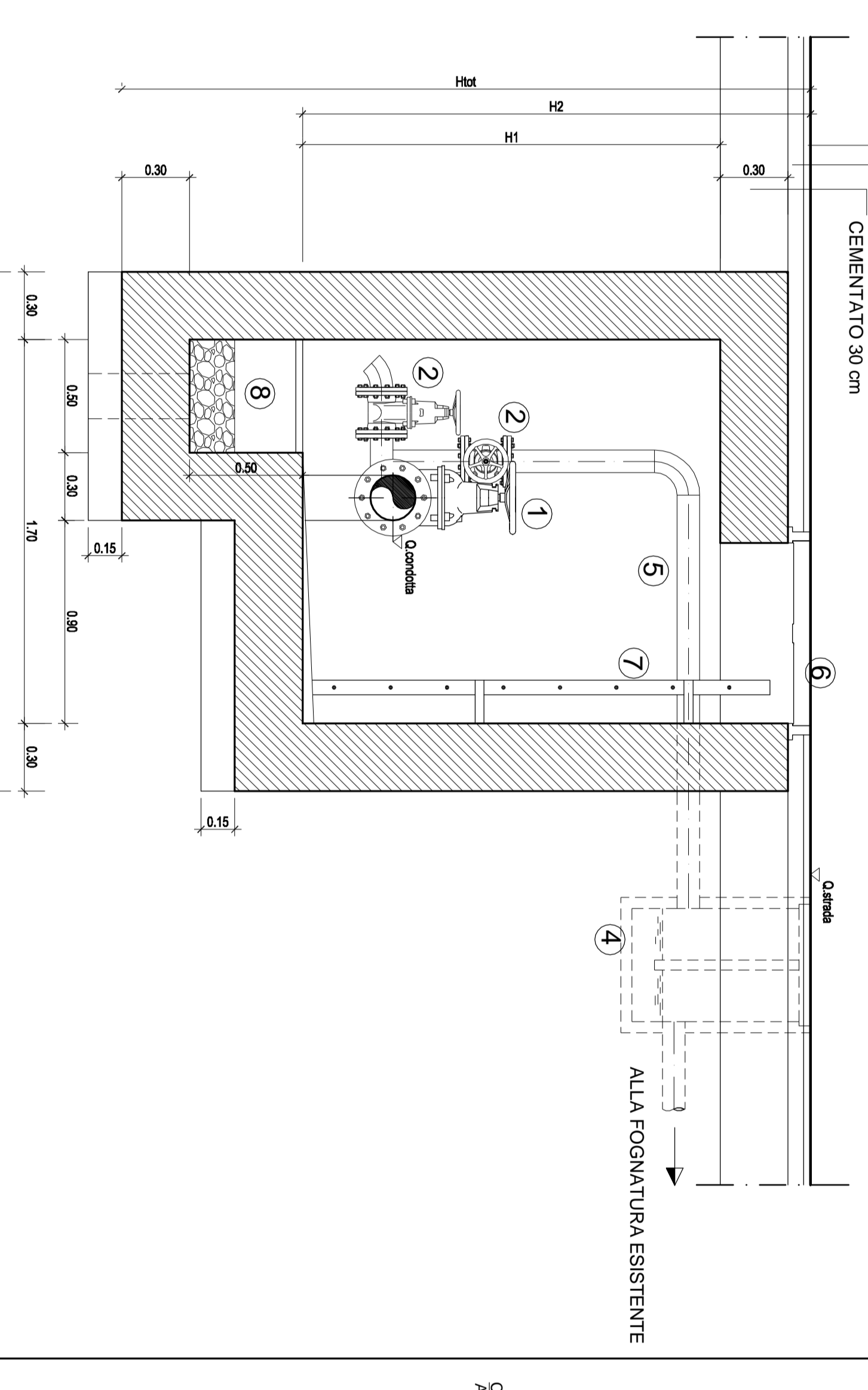
SEZIONE A - A

SCALA 1:20



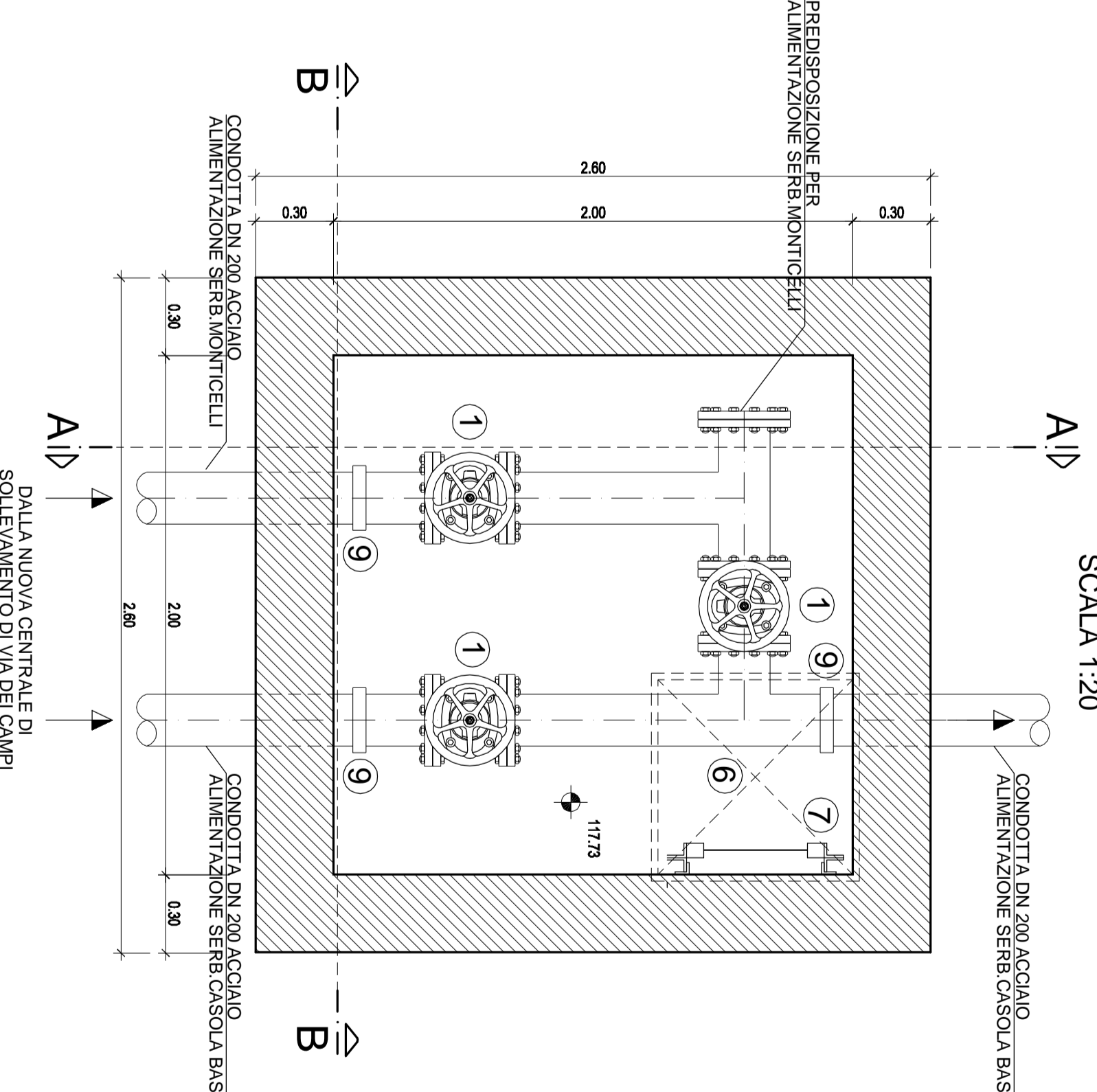
SEZIONE B - B

SCALA 1:20



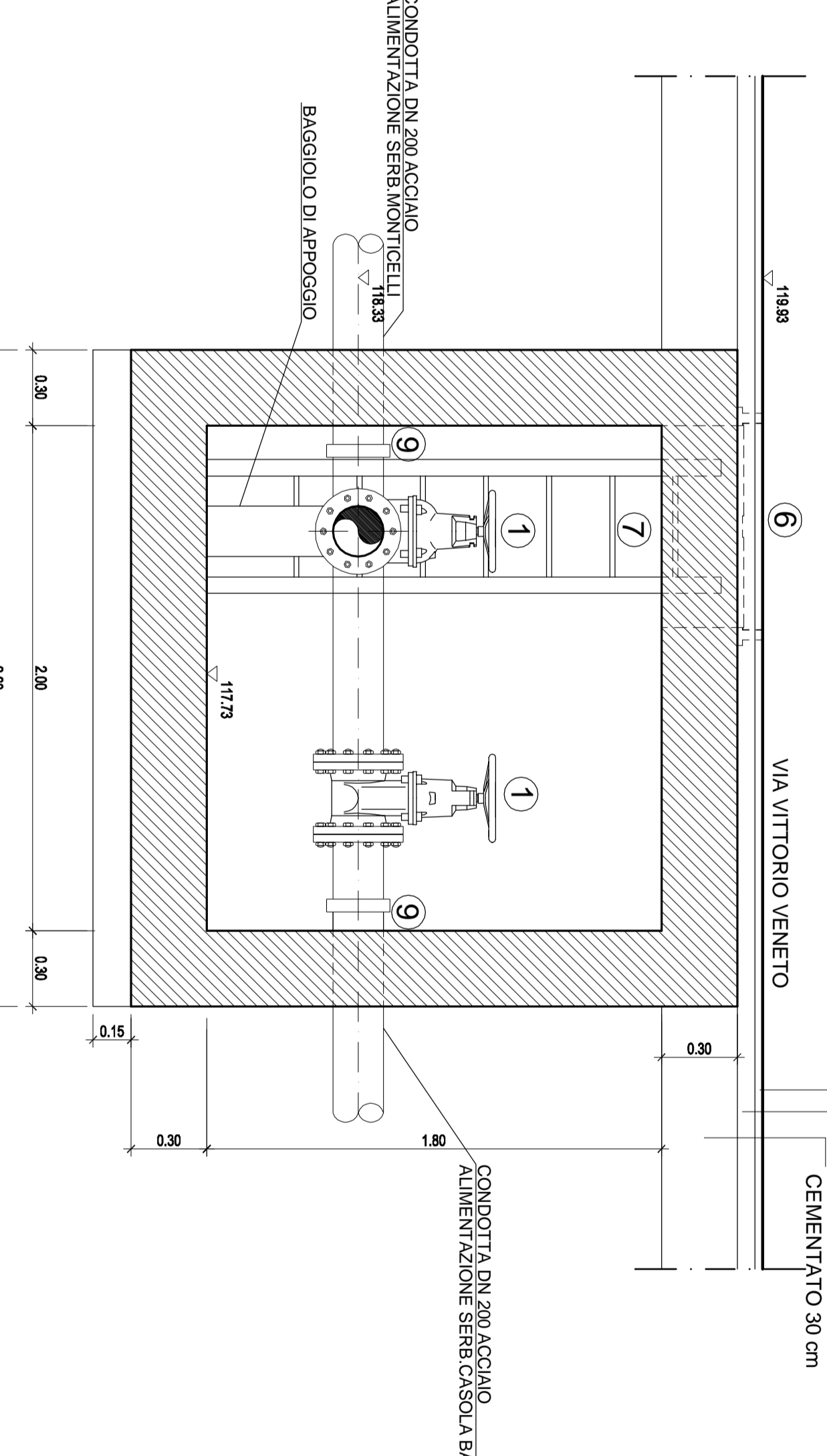
MANUFATTO DI INTERCONNESSIONE AL PICCH. 23

PIANTA  
SCALA 1:20



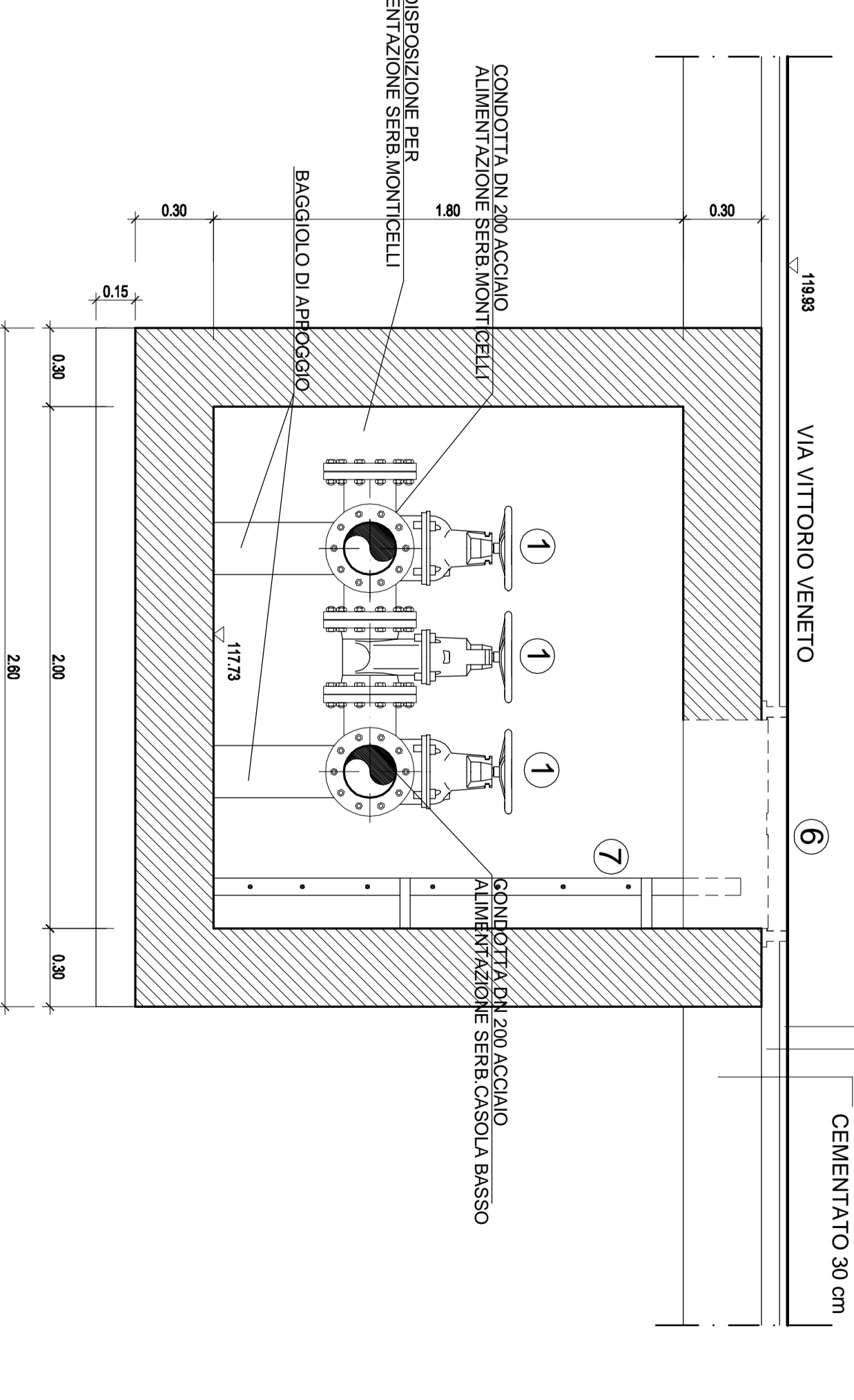
SEZIONE A - A

SCALA 1:20



SEZIONE B - B

SCALA 1:20



ELENCO APPARECCHIATURE DI PROGETTO

1	SEALONCESCA A COPRO PAVTO 200 PN 25
2	SEALONCESCA COPRO PAVTO 200 PN 25
3	SPINTO MANUALE E APERTO QUALIFICANTE DN 80
4	PIZZETTO SPINTATO sm. 60 x 60 x 100 mm
5	CONDOTTA DI SCARICO DN 100 ACCIAIO
6	CHIAVINO IN BRASSA PERIODALE
7	SCALA DI DISCESA IN ACCIAIO ZINCATO
8	PIZZETTO DI SCARICO CON RILASCIAMENTO IN GHISA sm. 50 x 50 x 50 mm
9	QUANTO DILETTERICO

REGIONE CAMPANIA

Acqua Campania S.p.A.

RISTRUTTURAZIONE FUNZIONALE DELL'ACQUEDOTTO CAMPANO  
SISTEMA DI ALIMENTAZIONE DELLA  
PENISOLA SORRENTINA E DELL'ISOLA DI CAPRI

RIFUNZIONALIZZAZIONE DEL SISTEMA DI ADDUZIONE  
DA ANGRI A GRAGNANO E ALIMENTAZIONE DEI COMUNI  
DI CASOLA DI NAPOLI E GRAGNANO

PROGETTO ESECUTIVO

Il Responsabile del Procedimento

Il Concessionario

Rev.	Descrizione	Aut.	Rev.	Descrizione	Aut.
1	Mano 2014	AGGIORNAMENTO PER NUOVO ACCORDO BORGARO	V.A.	M.S.	A.P.
2	Dicembre 2015	AGGIORNAMENTO PER VARIAZIONE CONCESSIONE E	V.A.	M.S.	A.P.
3	Maggio 2015	AGGIORNAMENTO PER ACCORDO BORGARO	V.A.	M.S.	A.P.
4	Ottobre 2012	MODIFICAZIONE PER APPROVAZIONE	V.A.	C.F.	A.P.
5	Revisione	Disegnata	Revisata	Convalidata	Approvata

STIPE  
S.p.A.

CONDOTTE DI ALIMENTAZIONE -  
MANUFATTI DI LINEA E INTERCONNESSIONE  
PIANTA E SEZIONI

N° TAV. B.05.3