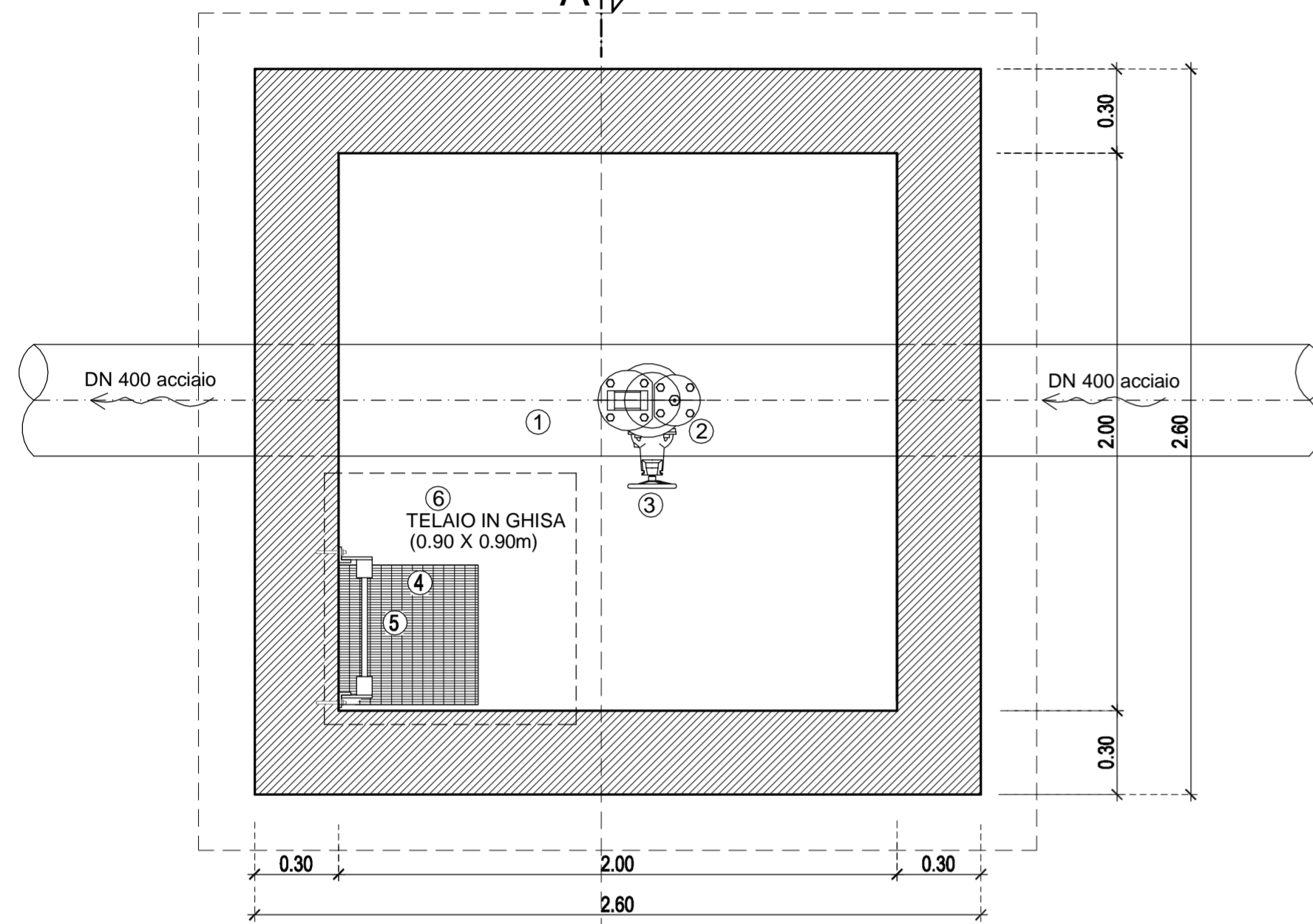


POZZETTO IN CAMPAGNA

PIANTA

SCALA 1:20

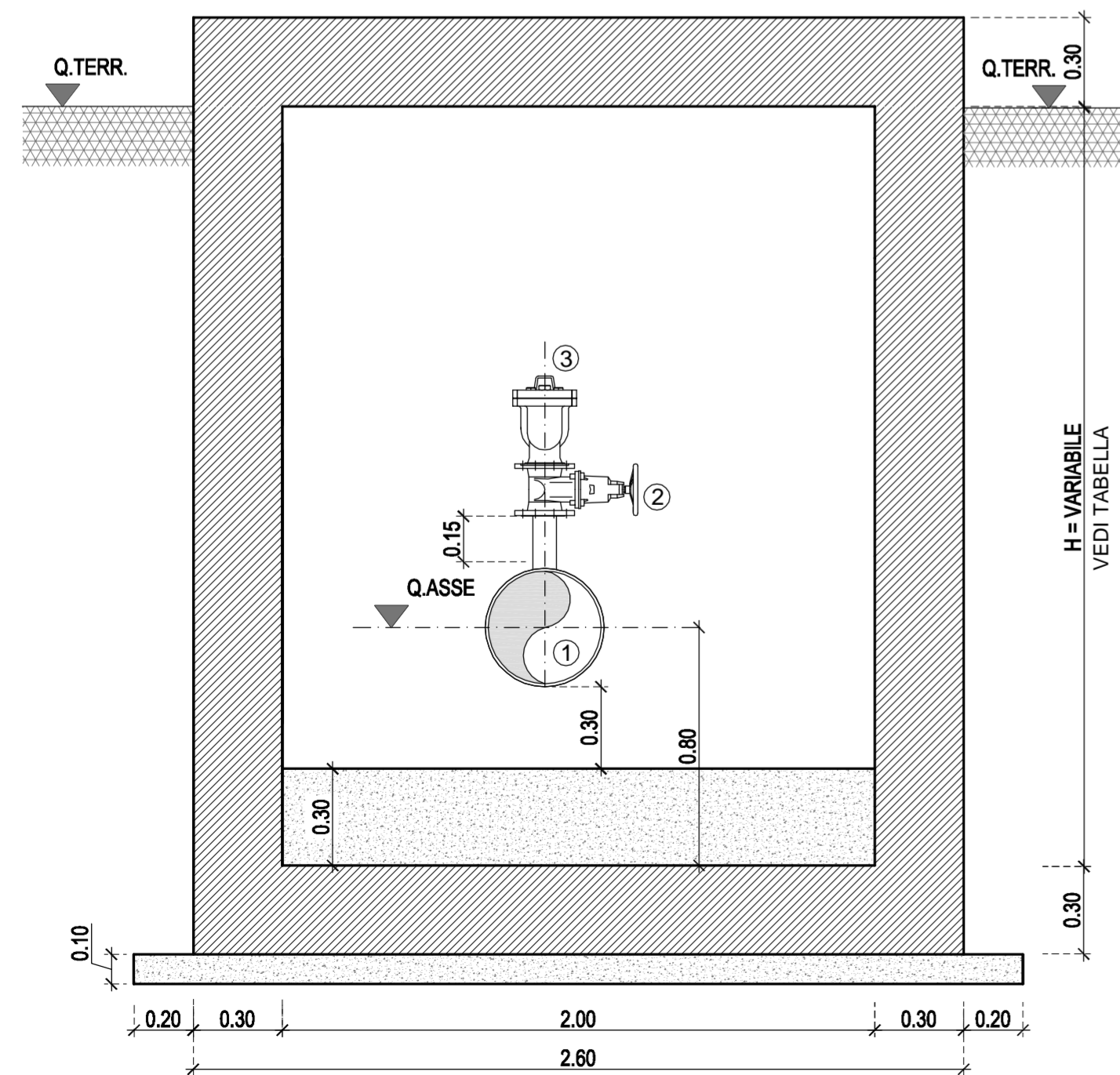
A ▸



A ▸

POZZETTO IN CAMPAGNA
SEZIONE A-A

Scala 1:20

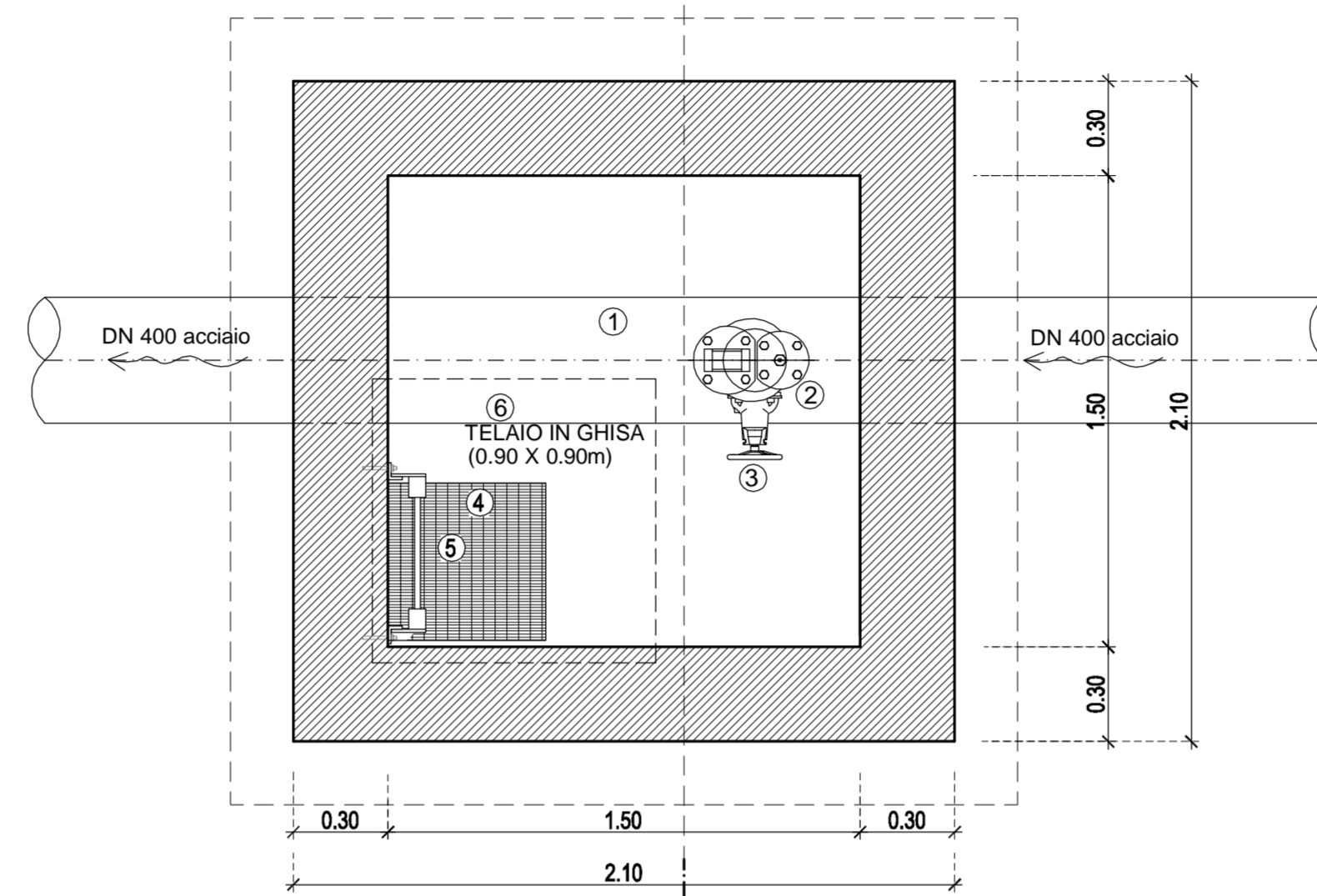


POZZETTO SU STRADA

PIANTA

SCALA 1:20

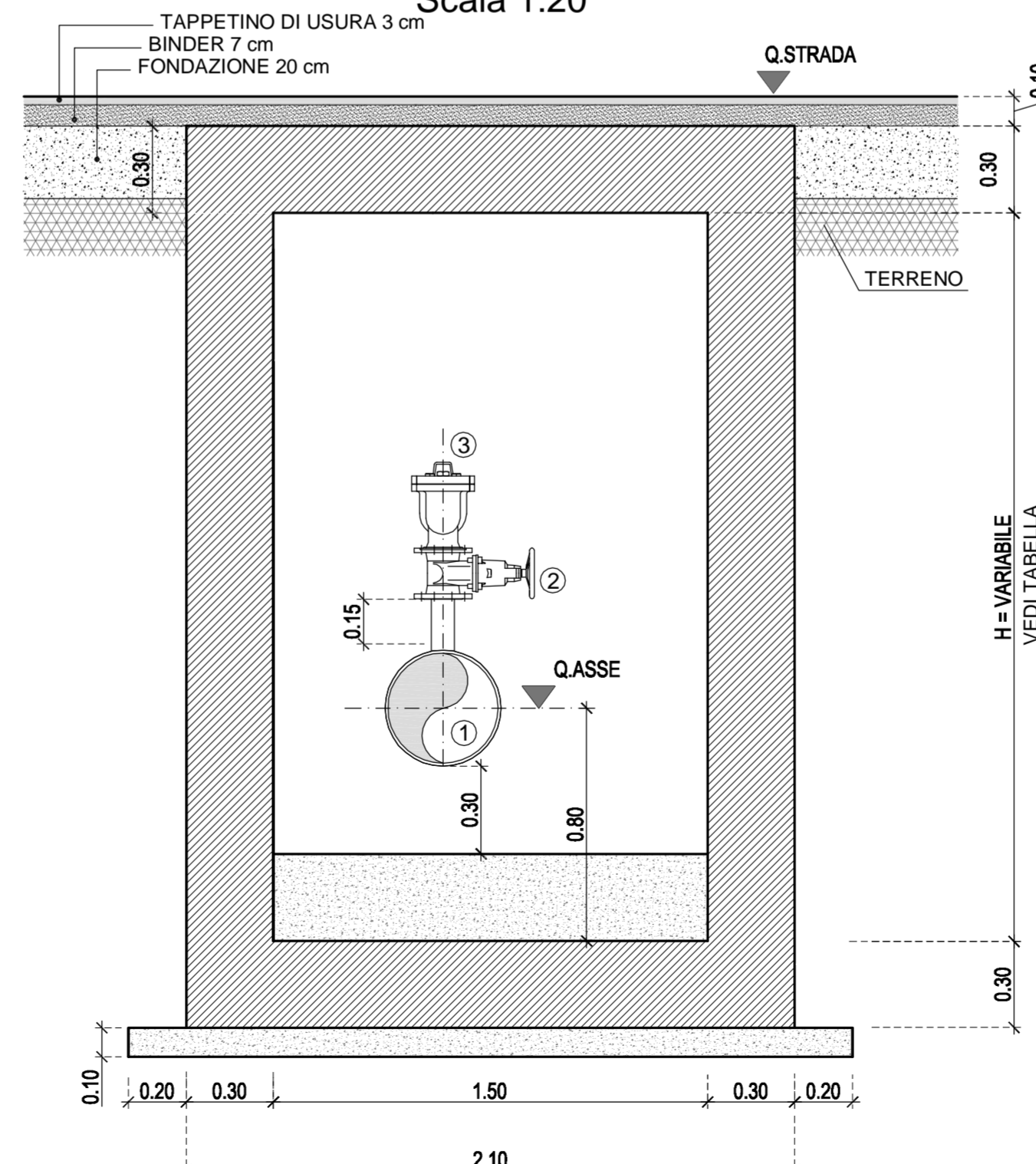
A ▸



A ▸

POZZETTO SU STRADA
SEZIONE A-A

Scala 1:20



LEGENDA INTERVENTI

①	TUBAZIONE DN 400 ACCIAIO DI PROGETTO
②	SARACINESCA A CORPO PIATTO DN 80 PN 16
③	SFIATO A TRIPLA FUNZIONE DN 80 PN 16
④	POZZETTO DI AGGOTTAMENTO (0.50x0.50x0.30) CON GRIGLIA METALLICA
⑤	SCALA DI ACCESSO
⑥	CHIUSINO IN GHISA Ø 600 CLASSE D400

LEGENDA POZZETTO SU STRADA

PICCH. (n°)	PROGR. (m)	Q. STRADA (m.l.m.m.)	Q. ASSE (m.l.m.m.)	H
104	4304.74	16.04	14.64	1.80
118	4687.83	16.06	14.66	1.80

LEGENDA POZZETTO IN CAMPAGNA

PICCH. (n°)	PROGR. (m)	Q. TERR. (m.l.m.m.)	Q. ASSE (m.l.m.m.)	H
12a	125.44	16.79	15.52	2.07
19	570.90	17.10	15.65	2.25
28	1209.25	17.15	15.75	2.20
65b	2879.64	16.30	14.82	2.28

REGIONE CAMPANIA

Acqua Campania S.p.A.

PIANO DI INTERVENTI PER IL MIGLIORAMENTO DEL SISTEMA IDRICO REGIONALE

ACQUEDOTTO INTERCOMUNALE EX CITL

CONDOTTA CARDITELLO - CASTEL VOLTURNO
1° LOTTO - 1° STRALCIO
CARDITELLO - SANTA MARIA LA FOSSA

PROGETTO ESECUTIVO

Il Progettista

Il Concessionario

Revisione	Data	Descrizione	Redatto	Controllato	Approvato
①	Luglio 2016	Aggiornamento per attività di cui all'art.26 del D.Lgs.18/04/16 n.50			
②	Aprile 2016	EMMISSIONE PER APPROVAZIONE			
TITOLO :			Progettazione:		
MANUFATTI DI SFIATO - PIANTE E SEZIONI					
Allegato	TAV. A.04		Revisione:	①	Scala: 1:20