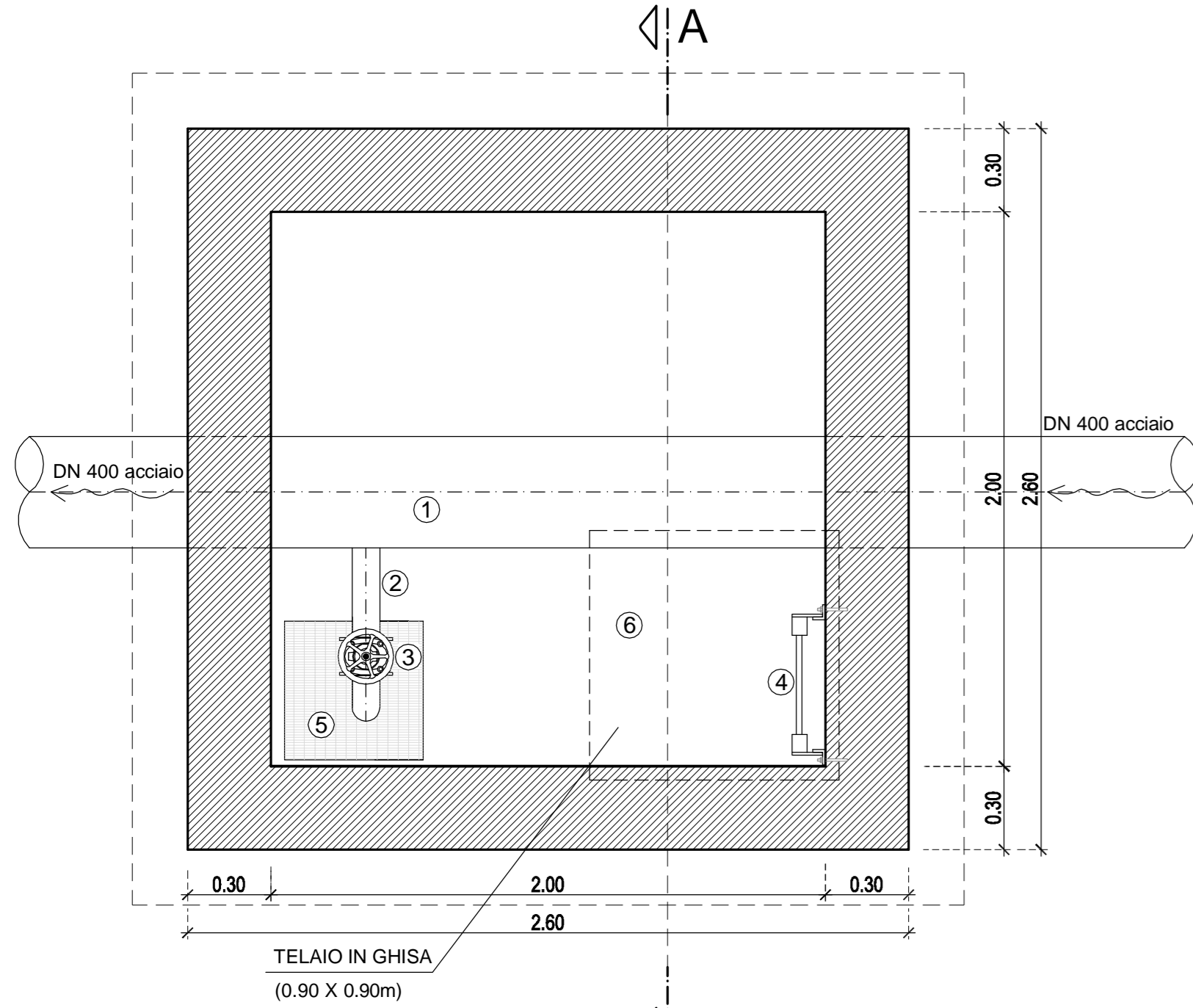
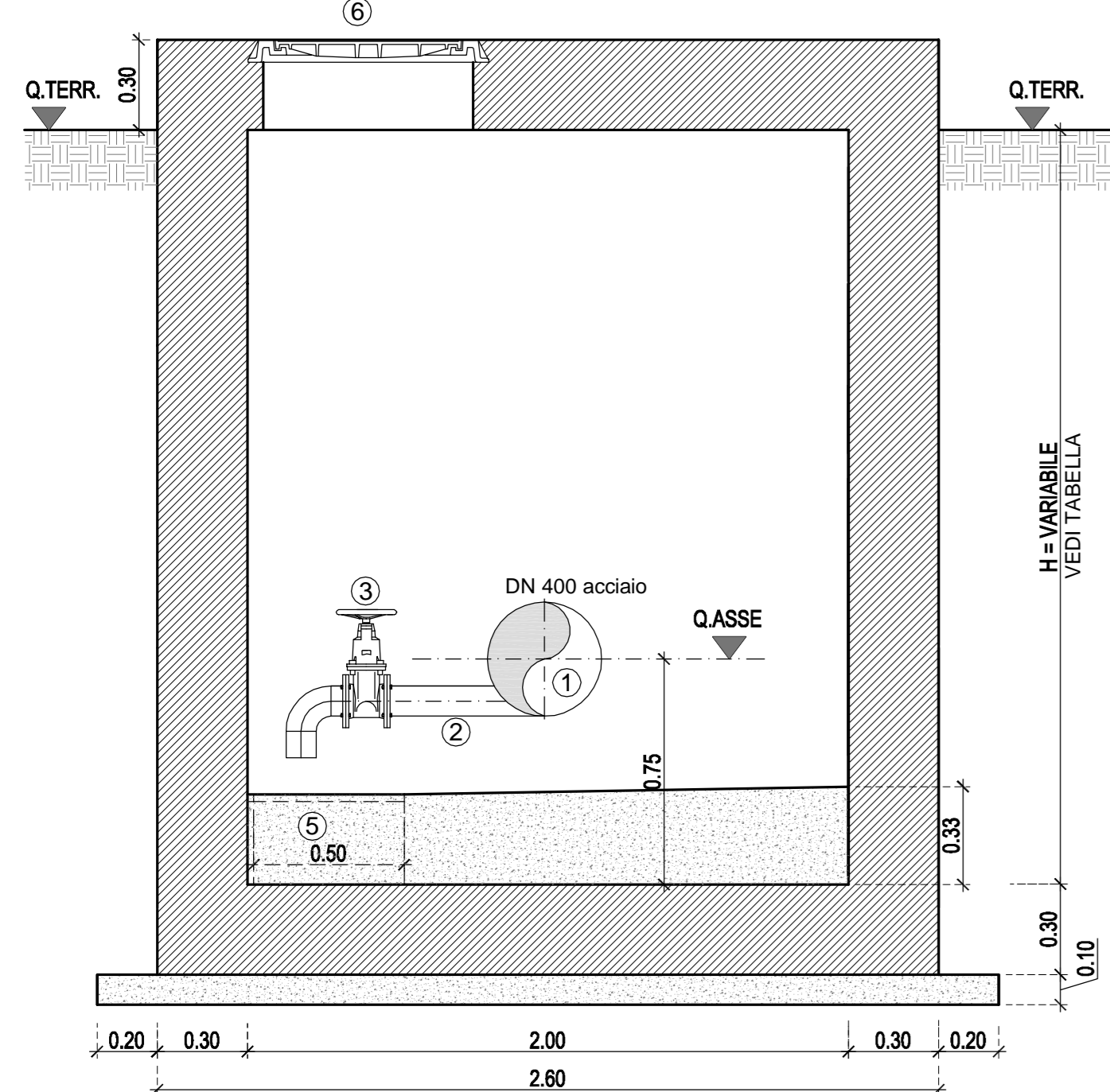


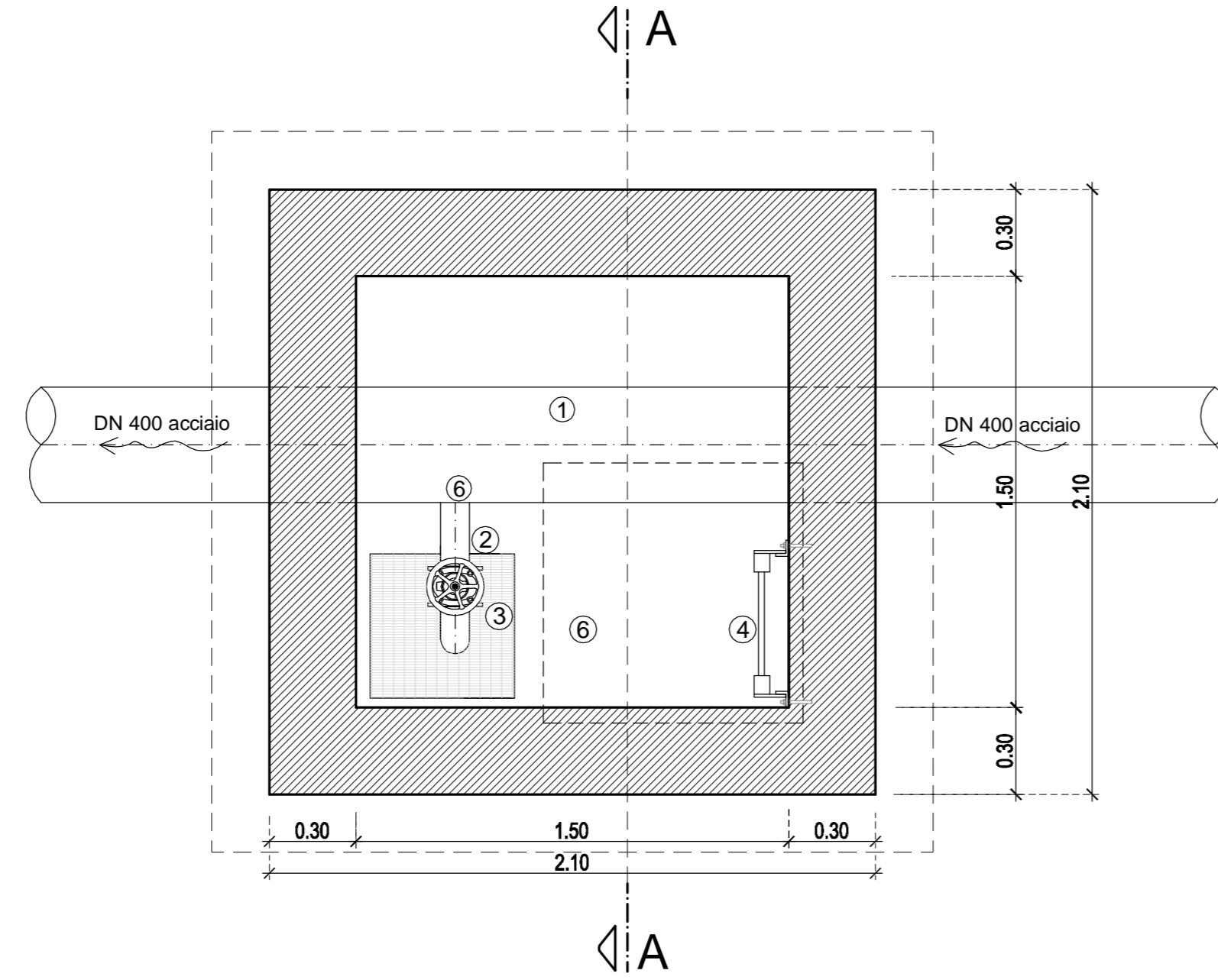
POZZETTO IN CAMPAGNA
PIANTA
Scala 1:20



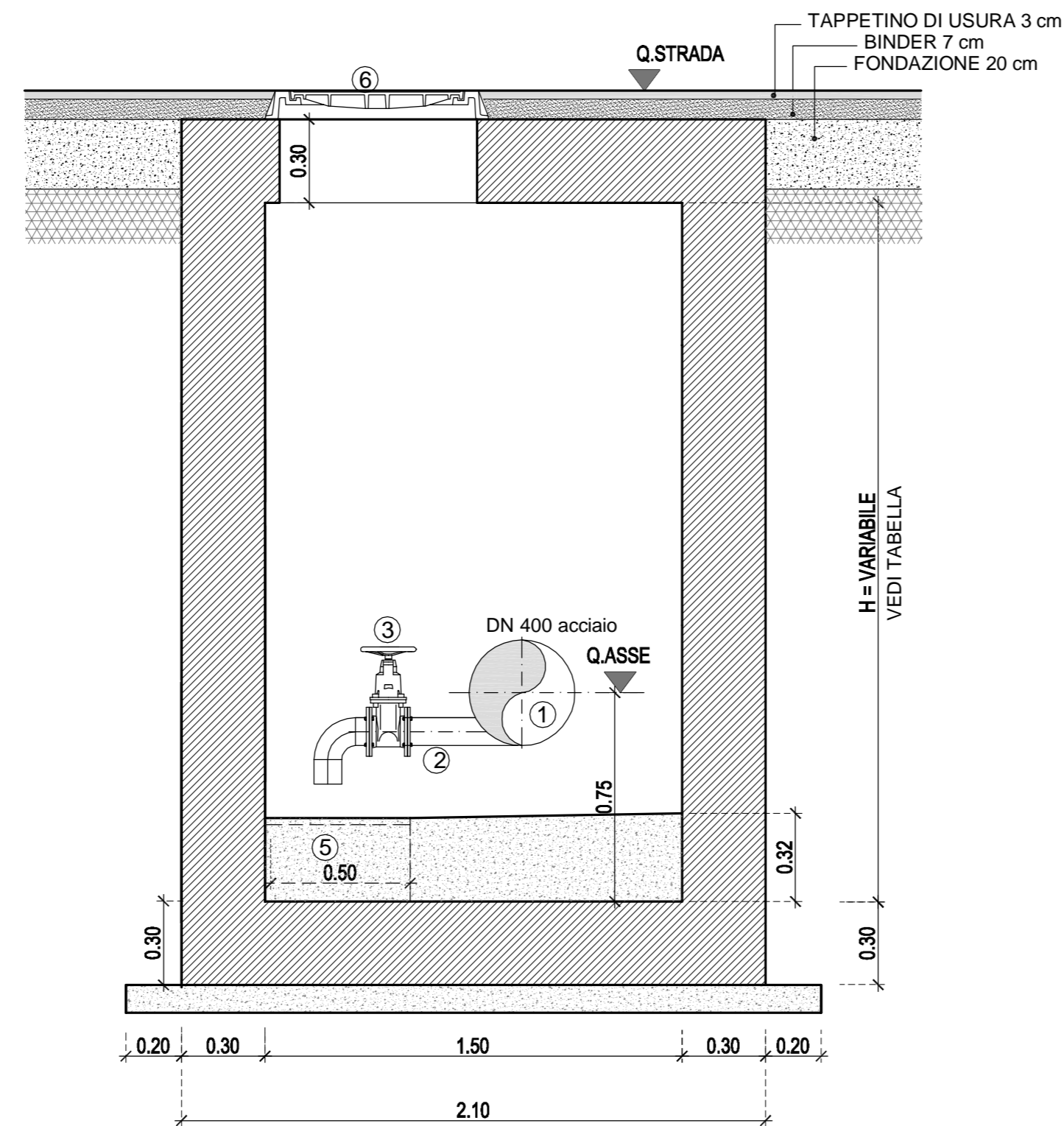
POZZETTO IN CAMPAGNA
SEZIONE A-A
Scala 1:20



POZZETTO SU STRADA
PIANTA
Scala 1:20



POZZETTO SU STRADA
SEZIONE A-A
Scala 1:20

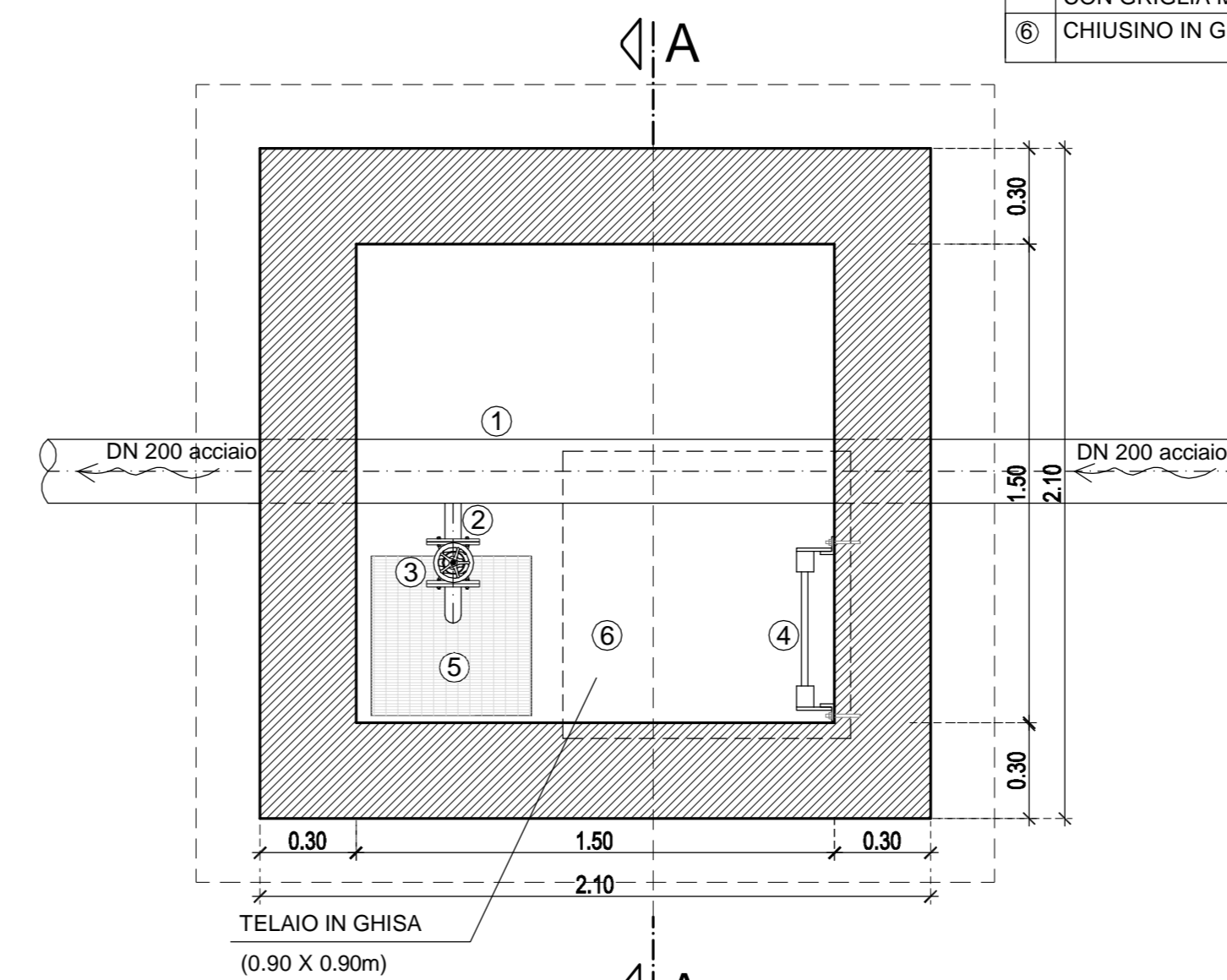


MANUFATTO DI SCARICO AL PICCH.133

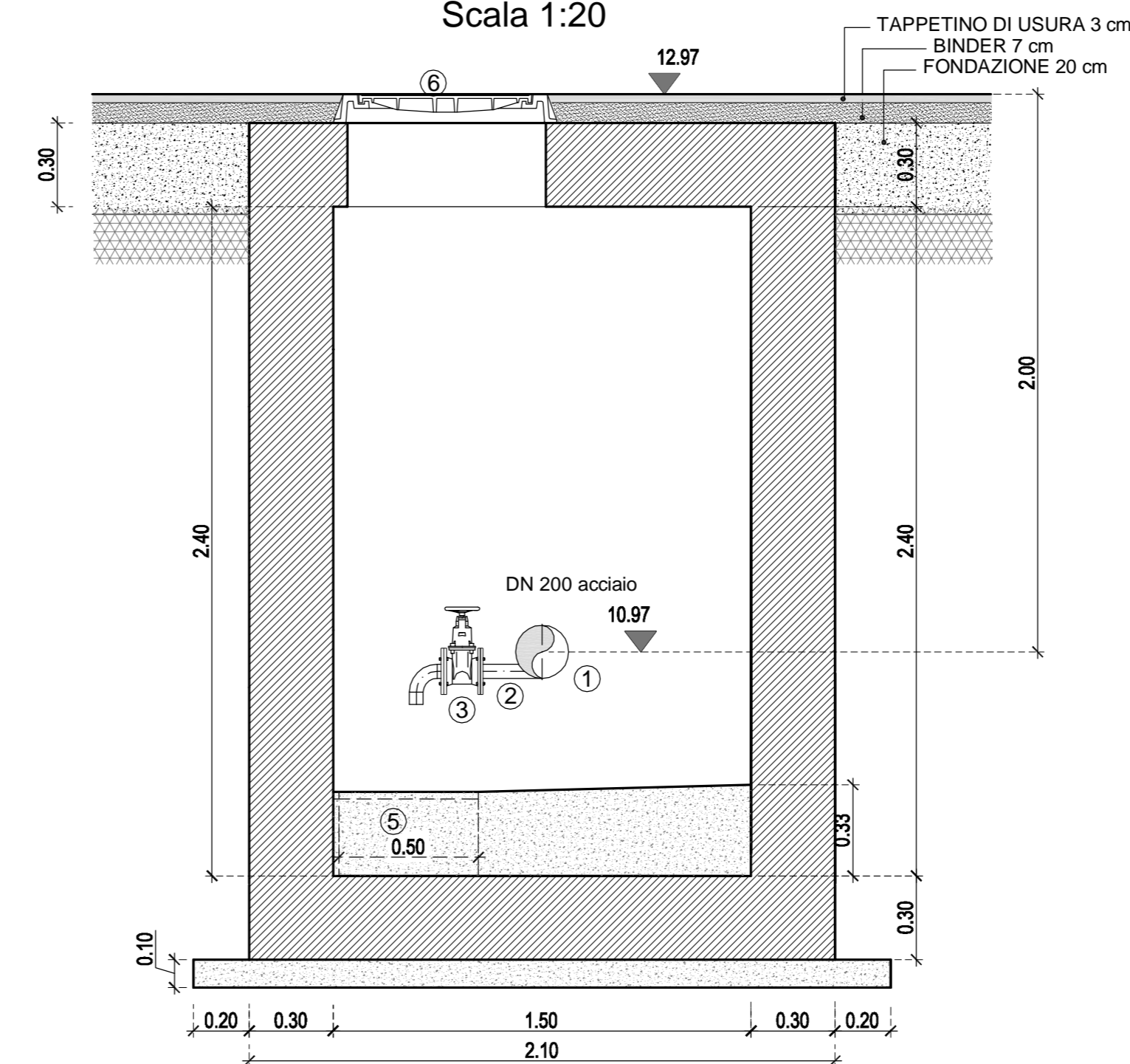
LEGENDA INTERVENTI

①	TUBAZIONE DN 200 ACCIAIO DI PROGETTO
②	TUBAZIONE DN 50 ACCIAIO DI PROGETTO
③	SARACINESCA A CORPO PIATTO DN 50 PN 16
④	SCALA DI ACCESSO
⑤	POZZETTO DI AGGOTTAMENTO (0.50x0.50x0.30) CON GRIGLIA METALLICA
⑥	CHIUSINO IN GHISA Ø 600 CLASSE D400

PIANTA
Scala 1:20



SEZIONE A-A
Scala 1:20



LEGENDA INTERVENTI

①	TUBAZIONE DN 400 ACCIAIO DI PROGETTO
②	TUBAZIONE DN 100 ACCIAIO DI PROGETTO
③	SARACINESCA A CORPO PIATTO DN 100 PN 16
④	SCALA DI ACCESSO
⑤	POZZETTO DI AGGOTTAMENTO (0.50x0.50x0.30) CON GRIGLIA METALLICA
⑥	CHIUSINO IN GHISA Ø 600 CLASSE D400

LEGENDA POZZETTO IN CAMPAGNA

PICCH. (n°)	PROGR. (m)	Q. TERR. (m.l.m.m.)	Q. ASSE (m.l.m.m.)	H
11	77.38	17.40	15.03	3.12
17	394.43	16.30	14.33	2.72
24	1021.81	16.56	14.64	2.67
38A	1696.71	16.22	12.80	4.17
56	2633.99	15.28	13.75	2.28
64	2879.64	16.30	13.20	3.85

LEGENDA POZZETTO SU STRADA

PICCH. (n°)	PROGR. (m)	Q. STRADA (m.l.m.m.)	Q. ASSE (m.l.m.m.)	H
72	3297.34	15.50	13.58	2.27
96	4012.56	14.87	12.68	2.54
112	4568.03	14.43	12.51	2.27
125	4978.61	13.66	11.98	2.03

REGIONE CAMPANIA

Acqua Campania S.p.A.

PIANO DI INTERVENTI PER IL MIGLIORAMENTO DEL SISTEMA IDRICO REGIONALE

ACQUEDOTTO INTERCOMUNALE EX CITL

CONDOTTA CARDITELLO - CASTEL VOLTURNO
1° LOTTO - 1° STRALCIO
CARDITELLO - SANTA MARIA LA FOSSA

PROGETTO ESECUTIVO

Il Progettista

Il Concessionario

①	Luglio 2016	Aggiornamento per attività di cui all'art.26 del D.Lgs.18/04/16 n.50			
②	Aprile 2016	EMISSIONE PER APPROVAZIONE			
Revisione	Data	Descrizione	Redatto	Controllato	Approvato
TITOLO:			Progettazione:		
MANUFATTI DI SCARICO - PIANTE E SEZIONI					
Allegato	TAV. A.05		Revisione:	Scala:	1:20