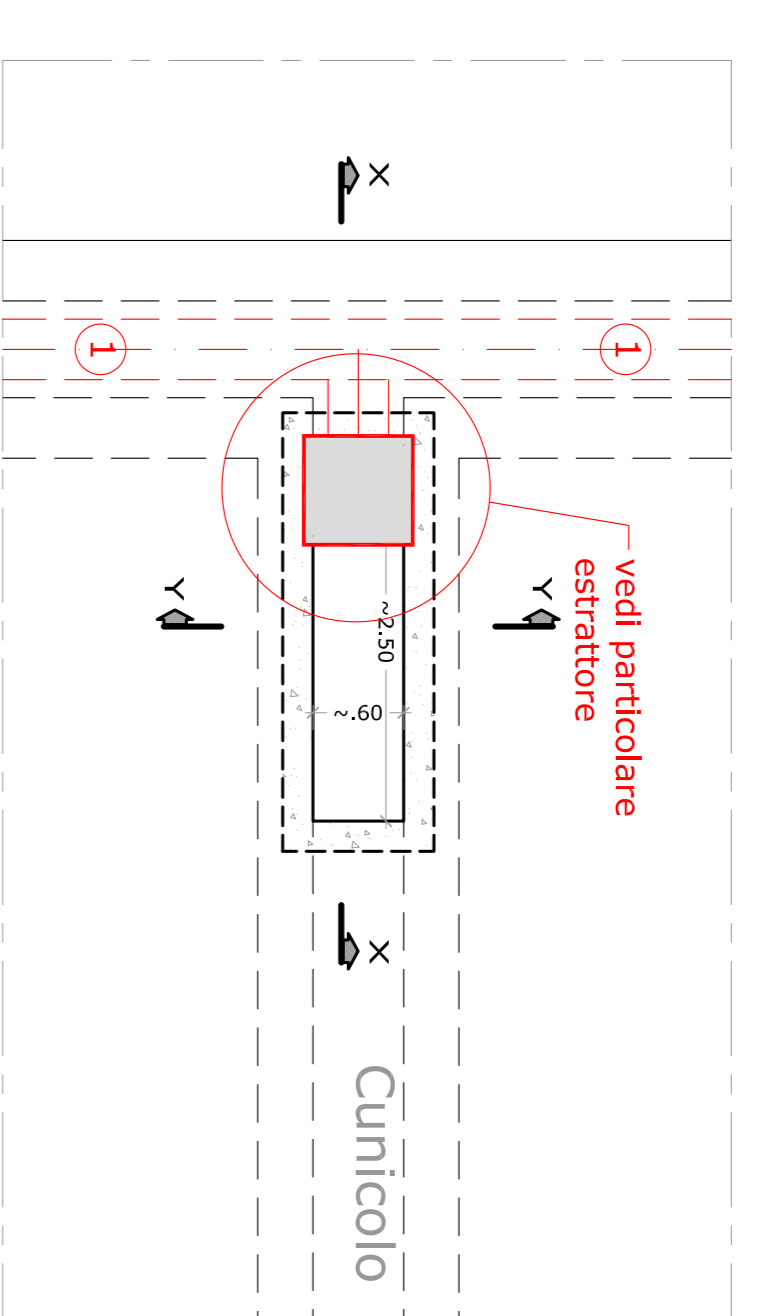
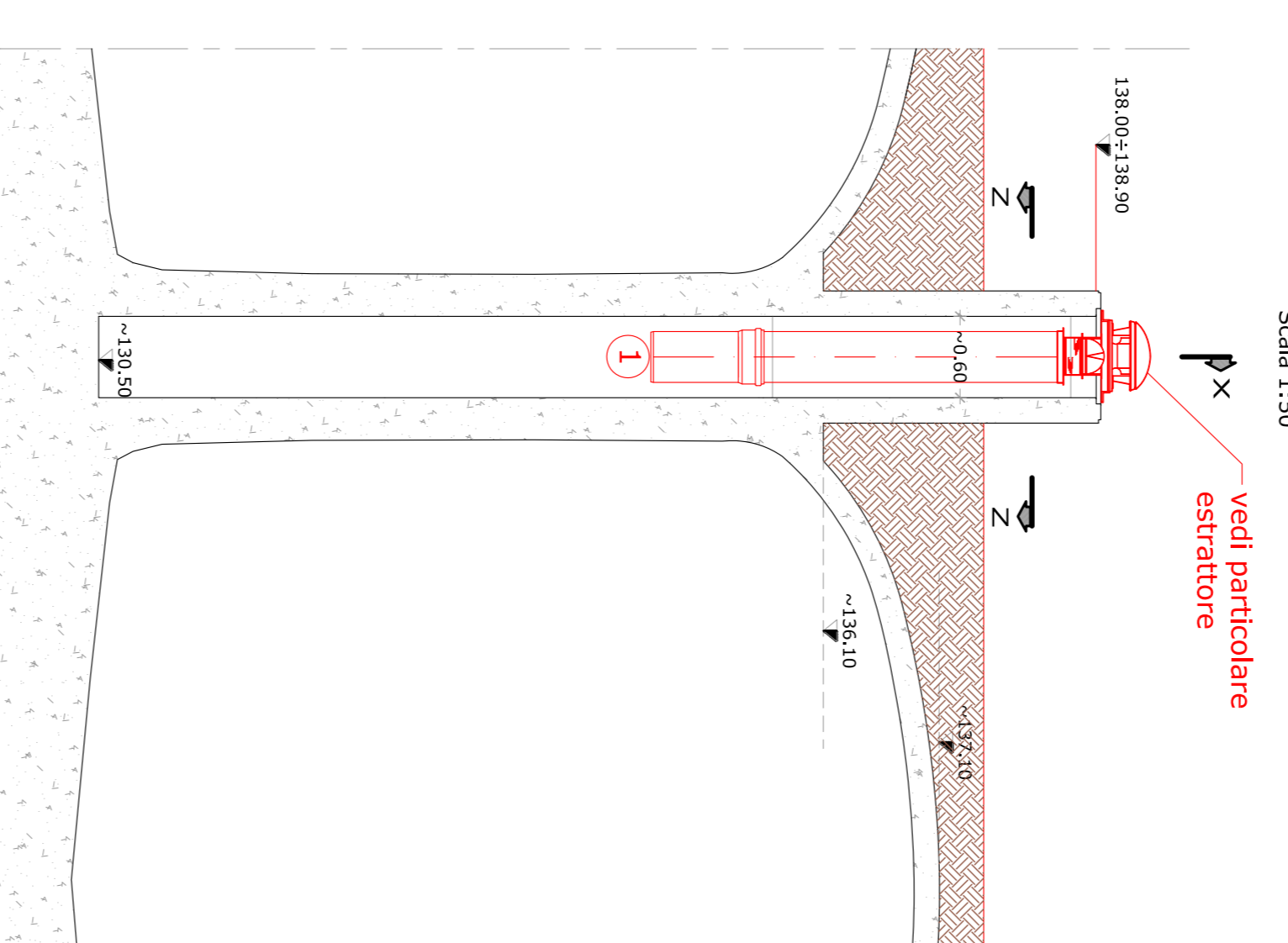


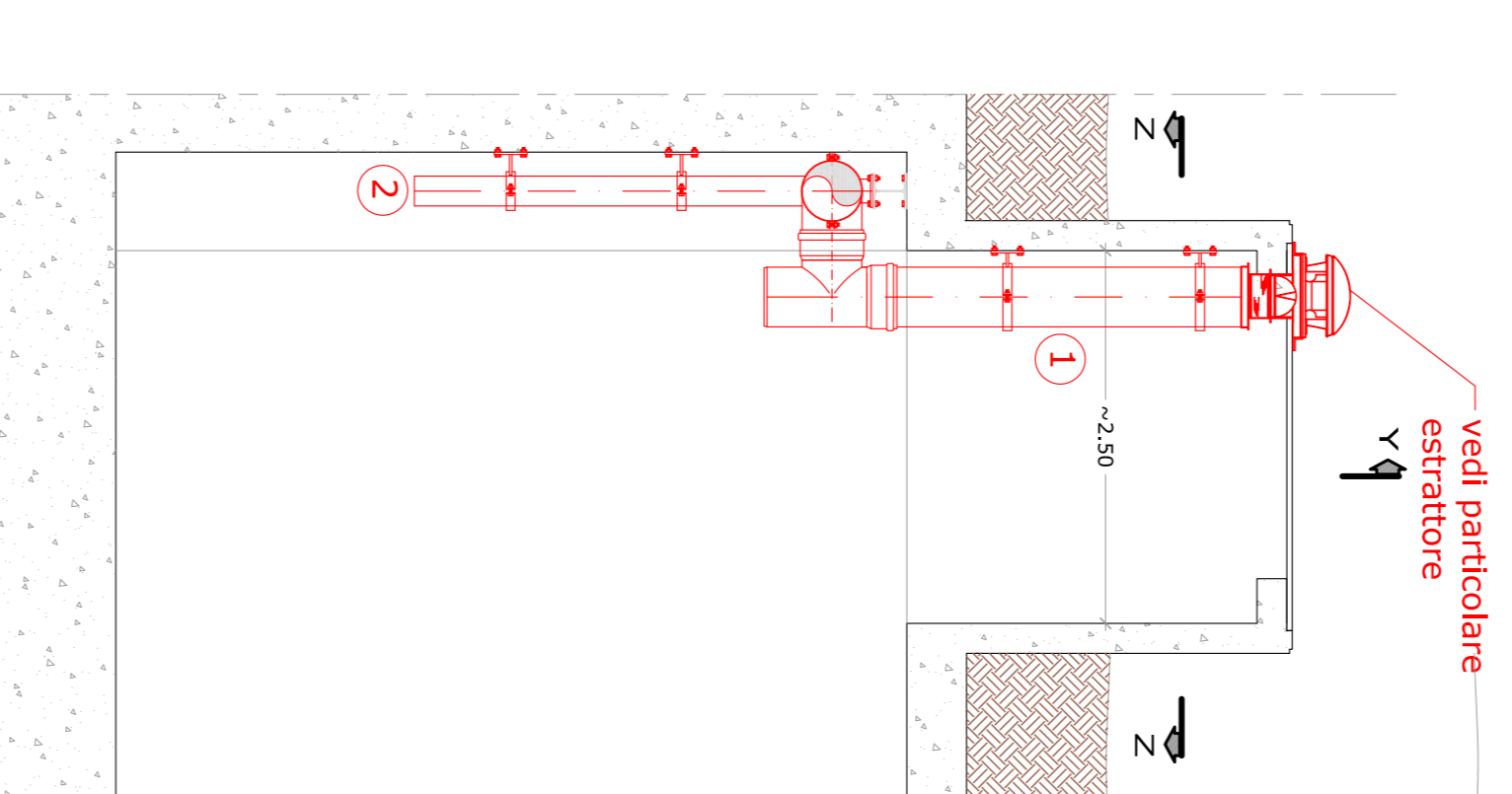
PARTICOLARE LUCERNATO CUNCIOLI (STATO ATTUALE)



SEZIONE "Y-Y" - Scale 1:50

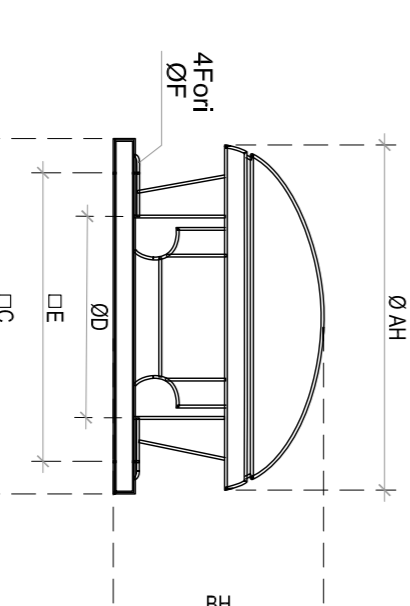


SEZIONE "X-X" - Scale 1:50



PARTICOLARE ESTRATTORE

| Dimensioni (mm) | DAH | BH  | C   | C   | E   | EO | GF |
|-----------------|-----|-----|-----|-----|-----|----|----|
| ASPIRATORE      | 501 | 383 | 435 | 330 | 250 | 12 |    |



SCHEMI DI MONTAGGIO

1. Telaio supporto
2. Base supporto scatola
3. Supporto scaldino
4. Piastra scaldino
5. Serrandioli non tondo
6. Raccordo elastico
7. Raccordo elastico
8. Adattamento circolare

**LEGENDA**

- ① CONDOTTA DN 400 IN PVC
- ② CONDOTTA DN 200 IN PVC
- INTERVENTO SUI LUCERNATI DEI CUNCIOLI

## REGIONE CAMPANIA

Acqua Campania S.p.A.

PIANO DI INTERVENTI PER IL MIGLIORAMENTO DEL SISTEMA IDRICO REGIONALE  
RISTRUTTURAZIONE DELLE OPERE PIU' VENTISTE DELL'ACQUEDOTTO CAMPANO

RISTRUTTURAZIONE STATICA DEL SERBATOIO S. ROCCO E ADEGUAMENTO DELL'ADUZIONE ALLA CENTRALE DI MUSIVANO  
**PROGETTO ESECUTIVO**

Progettista: E. Scudato  
Esecutore: E. Scudato

| REVISIONI | DATA       | OPERAZIONE  | PROGETTISTA | COMPILAZIONE | APPROVAZIONE |
|-----------|------------|---|-------------|--------------|--------------|
| 1         | 14/01/2011 | IMPIANTO PER PARTI PIU' ESTESE DEL COLLETTORIO S. ROCCO |             |              |              |

TECNICO RESPONSABILE DEL PROGETTO: **PROF. ING. ENRICO SCUDATO**

INTERVENTI DI RIPARAZIONE DELLE STRUTTURE

IMPIANTO DI ESTRAZIONE ARIA - PAIANTE SEZIONI E PARTICOLARI COSTRUTTIVI

NUMERO: **N° TAV.A.11**

Scale: **Indicata**